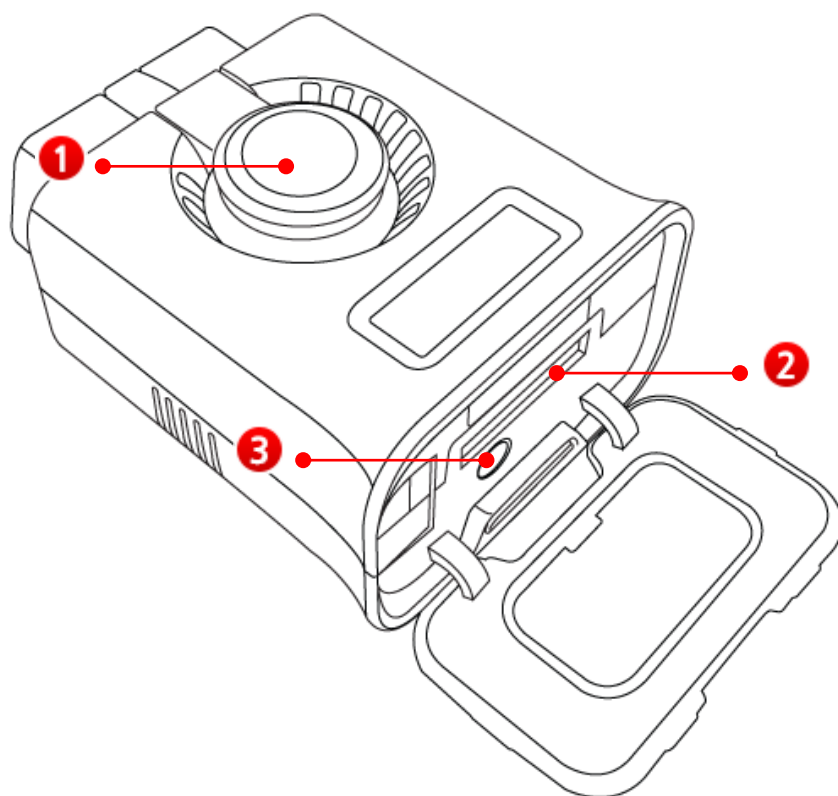


Specifiche hardware

Modulo VCI II



1	Tasto di disabilitazione del blocco del modulo	Tasto per disabilitare lo stato di blocco quando viene rimosso il modulo VCI II dal connettore OBD-II
2	Connettore a 30 pin	Connettore da utilizzare per il collegamento cablato tra il modulo VCI II e il tablet (necessario un cavo esclusivo)
3	Interruttore di associazione Bluetooth	Tasto da utilizzare per l'associazione Bluetooth tra il modulo VCI II e il Modulo di innesco

Specifiche generali

Voce		Specifica
CPU		ARM 32-bit Cortex™-M3 / 120 MHz
Memoria		Memoria Flash da 1 MByte SRAM 128 KByte
Tensione di esercizio		7~35V / CC
Temperatura	In funzione	-10°C - 50 °C (14 °F - 122 °F): Modalità wireless -10°C - 55 °C (14 °F - 131 °F): Modalità USB
	Stoccaggio	-20 °C - 80 °C (-4 °F - 176 °F)
Umidità relativa	In funzione	Senza condensa a 0 °C - 10 °C (32 °F - 50 °F)
		95% di umidità relativa a 10 °C - 30 °C (50 °F - 86 °F)
	70% di umidità relativa a 30 °C - 55 °C (86 °F - 131 °F)	
Stoccaggio		Senza condensa a -20 °C - 80 °C (-4 °F - 176 °F)
Consumo di corrente		Circa 300 mA a 12 V per le condizioni generali
Case		PC + ABS
Dimensioni prodotto		58 X 74 X 36 mm
Peso		90 g

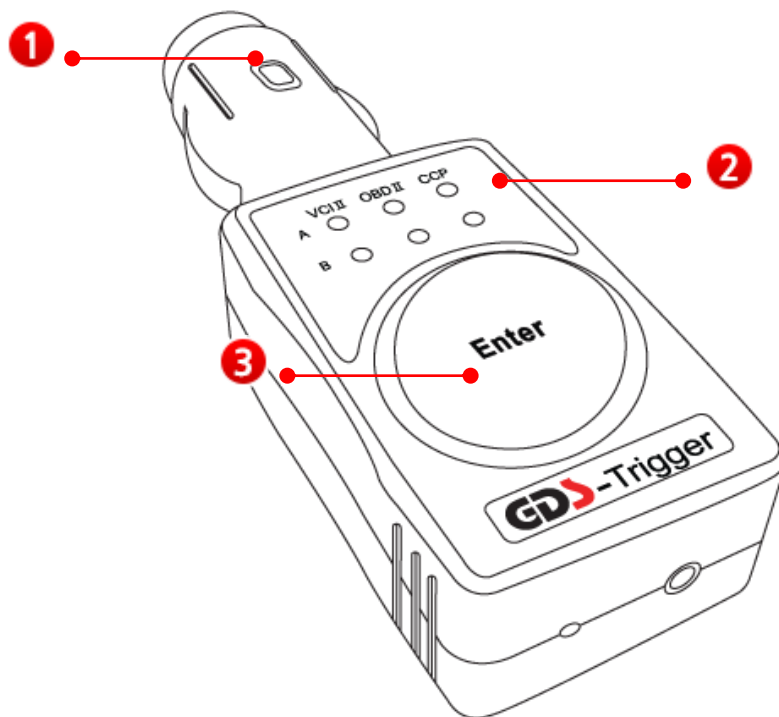
Interfaccia

Voce	Specifica
Cablata	USB 2.0 Full Speed (usare il connettore a 30-pin per il modulo VCI II)
Wireless	Wireless LAN IEEE 802.11 a/b/g/n (2.4 GHz / 5 GHz) Bluetooth 2.1 + EDR
Indicatore	2 LED (superficie frontale/superficie inferiore)
Tasto (interruttore)	Tasto di associazione Bluetooth (usato durante il collegamento al Modulo di innesco)

Protocollo di comunicazione del veicolo

Voce	Specifica
Protocollo di comunicazione del veicolo	CAN (Alta velocità, Bassa velocità) KWP-2000 (4 canali) Flexray

Modulo di innesco



1	Connettore accendi sigari	Per fornire l'alimentazione per l'uso del Modulo di innesco, questo deve essere collegato alla presa accendi sigari del veicolo.
2	LED di stato	Indica lo stato di abbinamento del Modulo di innesco e del Modulo VCI II, e il salvataggio dei dati di guida.
3	Tasto Invio	Tasto per la configurazione del punto di innesco quando si usa la funzione di salvataggio dei dati di guida (usata anche per l'abbinamento Bluetooth con il Modulo VCI II)

Specifiche generali

Voce		Specifica
Microcontroller		ARM 32-bit Cortex™-M3 / 120 MHz
Memoria		Memoria Flash da 1 MByte SRAM 128 KByte
Tensione di esercizio		7 - 35 V / CC
Temperatura	In funzione	-10 °C - 50 °C (14 °F - 122 °F): Modalità Bluetooth
	Stoccaggio	-20 °C - 80 °C (-4 °F - 176 °F)
Umidità relativa	In funzione	Senza condensa a 0 °C - 10 °C (32 °F - 50 °F)
		95% di umidità relativa a 10 °C - 30 °C (50 °F - 86 °F)
		70% di umidità relativa a 30 °C - 50 °C (86 °F - 122 °F)
	Stoccaggio	Senza condensa a -20 °C - 80 °C (-4 °F - 176 °F)
Consumo di corrente		Circa 70 mA a 12 V in condizioni generali
Case		PC + ABS
Dimensioni prodotto		39 X 112 X 26 mm
Peso		55 g

Interfaccia

Voce	Specifica
Protocollo wireless	Bluetooth 2.1 + EDR
Indicatore	6 LED + LED retroilluminato del tasto Invio
Tasto	Tasto Invio

Modulo TPMS

1



Modulo TPMS

2



Adattatore
Bluetooth

1 Specifiche generali (Modulo TPMS)

Voce		Specifica
Microcontroller		8 Bit MCU (MB95F136) a 4 MHz
Tensione di esercizio		7 - 35 V / CC
Specifiche della porta di comunicazione		RS 232, 9600 bps
TPMS LF/RF		LF: 125 kHz RF: 315 MHz o 433 MHz
Protocollo TPMS		SIEMENS (FSK), LEAR, TRW, ecc.
Batteria		Polimeri agli ioni-litio-polimero da 2100 mAh a 1 cella
Temperatura	In funzione	0 °C - 45 °C (32 °F - 113 °F) : quando carica -10 °C - 50 °C (14 °F - 122 °F): quando scarica
	Stoccaggio	-10 °C - 70 °C (14 °F - 158 °F)
Umidità relativa	In funzione	Senza condensa a 0 °C - 10 °C (32 °F - 50 °F)
		90% di umidità relativa a 10 °C - 30 °C (50 °F - 86 °F)
		70% di umidità relativa a 30 °C - 50 °C (86 °F - 122 °F)
	Stoccaggio	Senza condensa a -10 °C - 70 °C (14 °F - 158 °F)
Luce indicatore esterno	ALIMENTAZIONE	Rosso
	CARICA	Rosso, verde
	LF/RF LED	Rosso, verde
Tasto		Tasto accensione/spegnimento, tasto Invio
Dimensioni modulo		127 X 86 X 36 mm
Peso		255 g
Case		PC + ABS
Rivestimento		TPE

2 Specifiche generali (Adattatore Bluetooth TPMS)

Voce		Specifica
Microcontroller		ARM 32-bit Cortex 120 MHz
Memoria		Memoria Flash da 1 MByte SRAM 128 KByte
Tensione di esercizio		7 – 35 V / CC
Temperatura	In funzione	0 °C – 45 °C (32 °F – 113 °F): quando scarico -10 °C – 50 °C (14 °F – 122 °F): quando scarica
	Stoccaggio	-10 °C – 70 °C (14 °F – 158 °F)
Umidità relativa	In funzione	Senza condensa a 0 °C – 10 °C (32 °F – 50 °F)
		95% di umidità relativa a 10 °C – 30 °C (50 °F – 86 °F)
	70% di umidità relativa a 30 °C – 50 °C (86 °F – 122 °F)	
Stoccaggio		Senza condensa a -10 °C – 70 °C (14 °F – 158 °F)
Consumo di corrente		Circa 180 mA a 12 V in condizioni generali
Batteria		Polimeri agli ioni-litio-polimero da 1000 mAh a 1 cella
Case		Rivestimento in gomma PC + ABS e TPE
Dimensione		81 X 75 X 45 mm
Peso		145 g

Interfaccia

Voce	Specifica
Cablata	RS232 UART
Wireless	Bluetooth 2.1 + EDR
Luce indicatore esterno	2 LED (ACCENSIONE/STATO, CARICA)

Modulo VCI



Specifiche generali

Voce		Specifica
Microcontroller		ARM9 (S3C2410A) a 208 MHz
Memoria		32 Mbyte di RAM 32 Mbyte di ROM
Tensione di esercizio		7 – 35 V/CC
Temperatura	In funzione	-10 °C – 70 °C (14 °F – 158 °F): Modalità USB
	Stoccaggio	-20 °C – 80 °C (-4 °F – 176 °F)
Umidità relativa	In funzione	Senza condensa a 0 °C – 10 °C (32 °F – 50 °F)
		95% di umidità relativa a 10 °C – 30 °C (50 °F – 86 °F)
		70% di umidità relativa a 30 °C – 50 °C (86 °F – 122 °F)
	40% di umidità relativa a 50 °C – 70 °C (122 °F – 158 °F)	
Stoccaggio	Senza condensa a -20 °C – 80 °C (-4 °F – 176 °F)	

Modalità operativa	Comunicazione della diagnosi (normale)/Registrazione dati di guida (registrazione)
Consumo di corrente	Circa 350 mA a 12 V in condizioni generali
Case	Rivestimento in gomma e ABS
Dimensione	170 × 105 × 33 mm
Peso	350 g

Interfaccia

Voce	Specifica
Cablata	USB 1.1
VSS	Simulazione velocità
Uscita tensione	5 - 20 V/CC

Protocollo di comunicazione del veicolo

Voce	Specifica
CAN	CAN 2.0B
K-line/L-line	ISO-9141, ISO-9141-2, KWP-2000
Risposta tipo di veicolo commerciale	SAE-J1708, RS-232C
Linea dati/controllo	Melco Pull-Down UART

Informazioni certificazione modulo

VCI II

Nome modello	VCI II
Nome apparecchiatura	Dispositivo wireless a bassa potenza specifico (dispositivo wireless per il sistema di comunicazione dati wireless)
Costruttore	GIT Co., Ltd.
Nome dell'azienda certificata	GIT Co., Ltd.
Paese di costruzione	Repubblica di Corea
Data costruzione	Da indicare separatamente
N. certificazione	MSIP-CMM-TMG-VCI-II

In quanto dispositivo wireless è possibile che vengano generate interferenze da onde elettriche durante l'uso, e non fornisce servizi correlati alla sicurezza personale.

Il dispositivo è un dispositivo elettromagnetico compatibile per uso domestico (livello B) da utilizzare principalmente a casa, ma che può essere utilizzato anche in altre aree.

Modulo di innesco

Nome modello	Modulo di innesco
Nome apparecchiatura	Dispositivo wireless a bassa potenza specifico (dispositivo wireless per il sistema di comunicazione dati wireless)
Costruttore	GIT Co., Ltd.
Nome dell'azienda certificata	GIT Co., Ltd.
Paese di costruzione	Repubblica di Corea
Data costruzione	Da indicare separatamente
N. certificazione	MSIP-CRM-TMG-TRIGGER

In quanto dispositivo wireless è possibile che vengano generate interferenze da onde elettriche durante l'uso, e non fornisce servizi correlati alla sicurezza personale. Il dispositivo è un dispositivo elettromagnetico compatibile per uso domestico (livello B) da utilizzare principalmente a casa, ma che può essere utilizzato anche in altre aree.

Adattatore TPMS Bluetooth

Nome modello	Adattatore TMPS B/T
Nome apparecchiatura	Dispositivo wireless a bassa potenza specifico (dispositivo wireless per il sistema di comunicazione dati wireless)
Costruttore	GIT Co., Ltd.
Nome dell'azienda certificata	GIT Co., Ltd.
Paese di costruzione	Repubblica di Corea
Data costruzione	Da indicare separatamente
N. certificazione	MSIP-CMM-TMG-TPMSBTA

In quanto dispositivo wireless è possibile che vengano generate interferenze da onde elettriche durante l'uso, e non fornisce servizi correlati alla sicurezza personale.

Il dispositivo è un dispositivo elettromagnetico compatibile per uso domestico (livello B) da utilizzare principalmente a casa, ma che può essere utilizzato anche in altre aree.