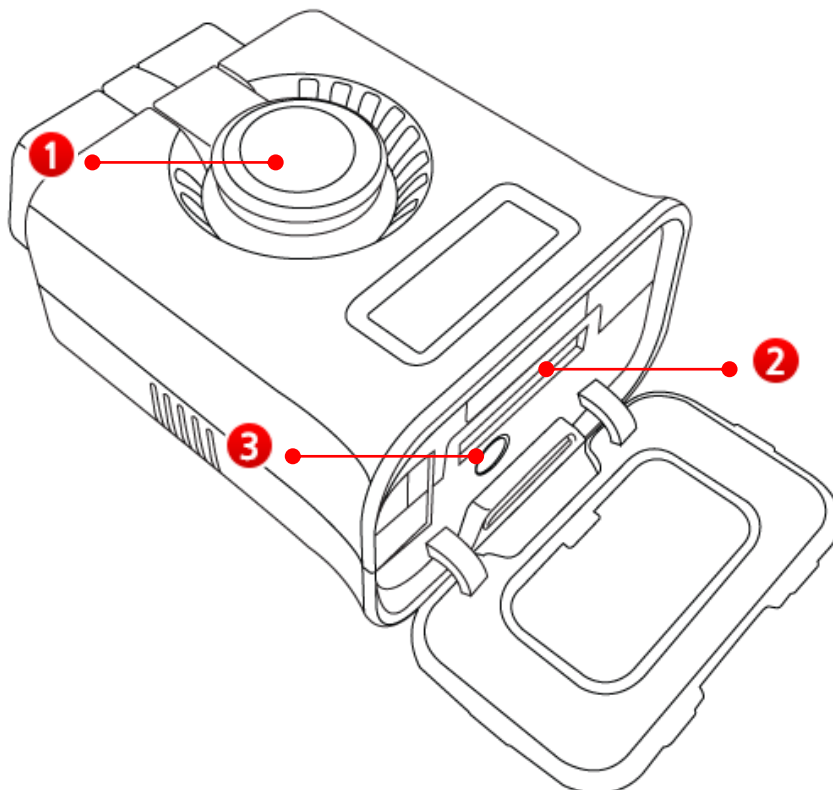


Especificação de Hardware

Módulo VCI II



1	Botão desativar bloqueio de módulo	Botão para desativar o estado de bloqueio ao remover o módulo VCI II do conector OBD-II
2	Conector de 30 pinos	Conector a ser usado para conexão de fio entre o Módulo VCI II e o tablet (é necessário cabo exclusivo)
3	Interruptor de emparelhamento Bluetooth	Botão a ser usado para emparelhamento Bluetooth entre o módulo VCI II e o módulo de disparo

Especificação Geral

Item		Especificação
CPU		ARM 32-bit Cortex™-M3 / 120 MHz
Memória		Memória Flash 1 MByte SRAM 128 KByte
Tensão de funcionamento		7~35V / CC
Temperatura	Em funcionamento	-10°C - 50 °C (14 °F - 122 °F): modo sem fio -10°C - 55 °C (14 °F - 131 °F): Modo USB
	Armazenamento	-20 °C - 80 °C (-4 °F - 176 °F)
Umidade Relativa	Em funcionamento	Não condensado @ 0 °C - 10 °C (32 °F - 50 °F)
		95% RH @ 10 °C - 30 °C (50 °F - 86 °F)
		70% RH @ 30 °C - 55 °C (86 °F - 131 °F)
	Armazenamento	Não condensado @ -20 °C - 80 °C (-4 °F - 176 °F)
Consumo de corrente		Aproximadamente 300 mA @ 12 V para condição geral
Caso		PC + ABS
Tamanho do Produto		58 X 74 X 36 mm
Peso		90 g

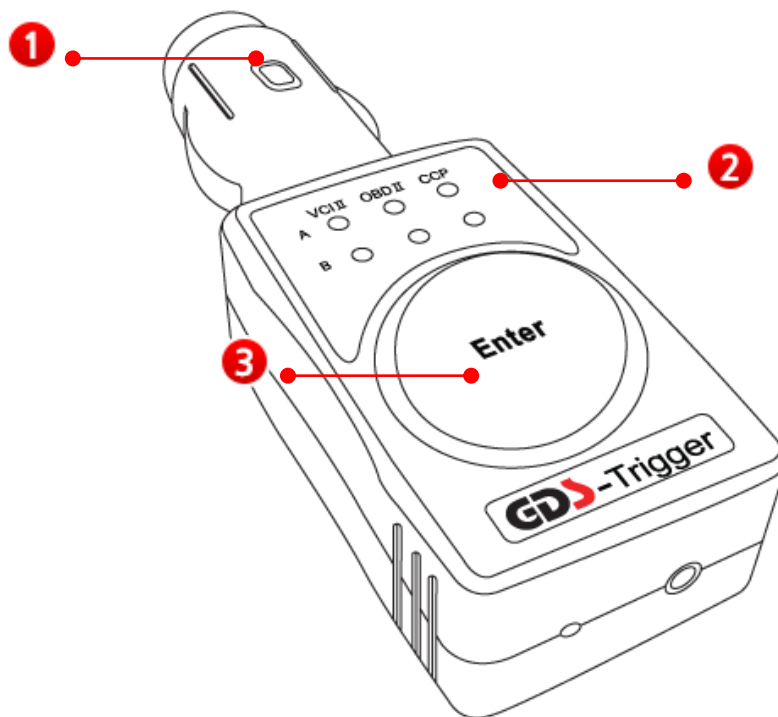
Interface

Item	Especificação
Fio	USB 2.0 velocidade máxima (use conector de 30 pinos do módulo VCI II)
Sem Fio	LAN sem fio IEEE 802.11 a/b/g/n (2.4 GHz / 5 GHz) Bluetooth 2.1 + EDR
Indicador	2 LEDs (superfície frontal/superfície inferior)
Botão (interruptor)	Botão de emparelhamento Bluetooth (usado ao se conectar ao Módulo de disparo)

Protocolo de comunicação do veículo

Item	Especificação
Protocolo de comunicação do veículo	CAN (Alta Velocidade, Baixa Velocidade) KWP-2000 (4 canais) Flexray

Módulo de disparo



1	Conector do Isqueiro	Para fornecer energia para usar o Módulo de disparo, o Módulo de disparo deve ser conectado à tomada do isqueiro do veículo.
2	LED Indicador de status	Indica o status de emparelhamento do Módulo de disparo e do Módulo VCI II e o status de salvamento dos dados de condução.
3	Botão Enter	Botão para configurar manualmente o ponto de tempo de disparo ao usar a função de economia de dados de condução (também usado para emparelhamento Bluetooth com o módulo VCI II)

Especificação Geral

Item		Especificação
Microcontrolador		ARM 32-bit Cortex™-M3 / 120 MHz
Memória		Memória Flash 1 MByte SRAM 128 KByte
Tensão de funcionamento		7 - 35 V / CC
Temperatura	Em funcionamento	-10 °C - 50 °C (14 °F - 122 °F): Modo Bluetooth
	Armazenamento	-20 °C - 80 °C (-4 °F - 176 °F)
Umidade Relativa	Em funcionamento	Não condensado @ 0 °C - 10 °C (32 °F - 50 °F)
		95% RH @ 10 °C - 30 °C (50 °F - 86 °F)
		70% RH @ 30 °C - 50 °C (86 °F - 122 °F)
	Armazenamento	Não condensado @ -20 °C - 80 °C (-4 °F - 176 °F)
Consumo de corrente		Aproximadamente 70 mA @12 V em estado geral
Caso		PC + ABS
Tamanho do Produto		39 X 112 X 26 mm
Peso		55 g

Interface

Item	Especificação
Protocolo sem fio	Bluetooth 2.1 + EDR
Indicador	6 LEDs + LED de luz de fundo do botão Enter
Botão	Botão Enter

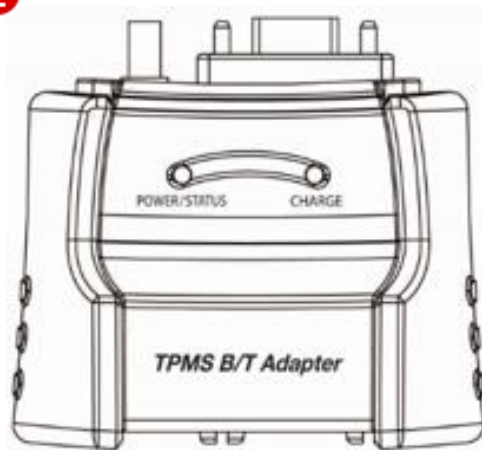
Módulo TPMS

1



Módulo TPMS

2



Adaptador
B/T

1 Especificação Geral (módulo TPMS)

Item		Especificação
Microcontrolador		8 Bit MCU (MB95F136) a 4 MHz
Tensão de funcionamento		7 – 35 V / CC
Especificação da porta de comunicação		RS 232, 9600 bps
TPMS LF/RF		LF: 125 kHz RF: 315 MHz ou 433 MHz
Protocolo TPMS		SIEMENS (FSK), LEAR, TRW, etc.
Bateria de carregamento		Li-Ion Polymer 2100 mAh 1 célula
Temperatura	Em funcionamento	0 °C – 45 °C (32 °C – 113 °C): ao carregar -10 °C – 50 °C (14 °F – 122 °F): ao descarregar
	Armazenamento	-10 °C – 70 °C (14 °F – 158 °F)
	Em funcionamento	Não condensado @ 0 °C – 10 °C (32 °F – 50 °F) 90% RH @ 10 °C – 30 °C (50 °F – 86 °F) 70% RH @ 30 °C – 50 °C (86 °F – 122 °F)
Umidade Relativa	Armazenamento	Não condensado @ -10 °C – 70 °C (14 °F – 158 °F)
	POTÊNCIA	Vermelho
Luz Indicadora Externa	CARGA	Vermelho, verde
	LED LF/RF	Vermelho, verde
Botão		Tecla LIGAR/DESLIGAR, Tecla Enter
Tamanho do módulo		127 X 86 X 36 mm
Peso		255 g
Caso		PC + ABS
Cobertura		TPE

2 Especificação Geral (adaptador TPMS B/T)

Item		Especificação	
Microcontrolador		ARM 32-bit Cortex 120 MHz	
Memória		Memória Flash 1 MByte SRAM 128 KByte	
Tensão de funcionamento		7 – 35 V / CC	
Temperatura	Em funcionamento	0 °C – 45 °C (32 °F – 113 °F): ao carregar -10 °C – 50 °C (14 °F – 122 °F): ao descarregar	
	Armazenamento	-10 °C – 70 °C (14 °F – 158 °F)	
	Umidade Relativa	Em funcionamento	Não condensado @ 0 °C – 10 °C (32 °F – 50 °F) 95% RH @ 10 °C – 30 °C (50 °F – 86 °F) 70% RH @ 30 °C – 50 °C (86 °F – 122 °F)
Armazenamento			Não condensado @ -10 °C – 70 °C (14 °F – 158 °F)
Consumo de corrente			Aproximadamente 180 mA @12V em estado geral
Bateria de carregamento		Li-Ion Polymer 1000 mAh 1 célula	
Caso		PC+ ABS e Tampa de Borracha TPE	
Tamanho		81 X 75 X 45 mm	
Peso		145g	

Interface

Item	Especificação
Fio	RS232 UART
Sem Fio	Bluetooth 2.1 + EDR
Luz Indicadora Externa	2 LEDs (POTÊNCIA/STATUS, CARGA)

Módulo VCI



Especificação Geral

Item		Especificação
Microcontrolador		ARM9 (S3C2410A) @ 208 MHz
Memória		RAM 32 MByte ROM 32 MByte
Tensão de funcionamento		7 – 35 V/CC
Temperatura	Em funcionamento	-10 °C – 70 °C (14 °F – 158 °F): Modo USB
	Armazenamento	-20 °C – 80 °C (-4 °F – 176 °F)
Umidade Relativa	Em funcionamento	Não condensado @ 0 °C – 10 °C (32 °F – 50 °F)
		95% RH @ 10 °C – 30 °C (50 °F – 86 °F)
		70% RH @ 30 °C – 50 °C (86 °F – 122 °F)
	40% RH @ 50 °C – 70 °C (122 °F – 158 °F)	
Armazenamento	Não condensado @ -20 °C – 80 °C (-4 °F – 176 °F)	

Modo de operação	Comunicação de diagnóstico (normal)/registro de dados de condução (registro)
Consumo de corrente	Aproximadamente 350 mA @12 V em estado geral
Caso	ABS e Tampa de Borracha
Tamanho	170 × 105 × 33 mm
Peso	350 g

Interface

Item	Especificação
Fio	USB 1.1
VSS	Simulação de velocidade
Tensão desaiada	5 - 20 V/CC

Protocolo de comunicação do veículo

Item	Especificação
CAN	CAN 2.0B
Linha K/linha L	ISO-9141, ISO-9141-2, KWP-2000
Resposta do tipo de veículo comercial	SAE-J1708, RS-232C
Linha de dados/controle	Melco Pull-Down UART

Informações de certificação do módulo

VCI II

Nome do modelo	VCI II
Nome do equipamento	Dispositivo sem fio de baixa potência específico (dispositivo sem fio para sistema de comunicação de dados sem fio)
Fabricante	GIT Co., Ltd.
Nome da empresa certificada	GIT Co., Ltd.
País de Fabricação	República da Coreia
Data de Fabricação	A ser indicada separadamente
Nº Certificação	MSIP-CMM-TMG-VCI-II

Como o dispositivo sem fio tem a possibilidade de interferência de ondas elétricas durante sua operação, ele não pode prestar serviços relacionados à segurança pessoal.

Este dispositivo é um dispositivo eletromagnético compatível para uso doméstico (nível B) com a finalidade de usá-lo principalmente em residências, e também pode ser usado em todas as outras áreas.

Módulo de disparo

Nome do modelo	Módulo de disparo
Nome do equipamento	Dispositivo sem fio de baixa potência específico (dispositivo sem fio para sistema de comunicação de dados sem fio)
Fabricante	GIT Co., Ltd.
Nome da empresa certificada	GIT Co., Ltd.
País de Fabricação	República da Coreia
Data de Fabricação	A ser indicada separadamente
Nº Certificação	MSIP-CRM-TMG-TRIGGER

Como o dispositivo sem fio tem a possibilidade de interferência de ondas elétricas durante sua operação, ele não pode prestar serviços relacionados à segurança pessoal.

Este dispositivo é um dispositivo eletromagnético compatível para uso doméstico (nível B) com a finalidade de usá-lo principalmente em residências, e também pode ser usado em todas as outras áreas.

Adaptador TPMS B/T

Nome do modelo	Adaptador TMPS B/T
Nome do equipamento	Dispositivo sem fio de baixa potência específico (dispositivo sem fio para sistema de comunicação de dados sem fio)
Fabricante	GIT Co., Ltd.
Nome da empresa certificada	GIT Co., Ltd.
País de Fabricação	República da Coreia
Data de Fabricação	A ser indicada separadamente
Nº Certificação	MSIP-CMM-TMG-TPMSBTA

Como o dispositivo sem fio tem a possibilidade de interferência de ondas elétricas durante sua operação, ele não pode prestar serviços relacionados à segurança pessoal.

Este dispositivo é um dispositivo eletromagnético compatível para uso doméstico (nível B) com a finalidade de usá-lo principalmente em residências, e também pode ser usado em todas as outras áreas.