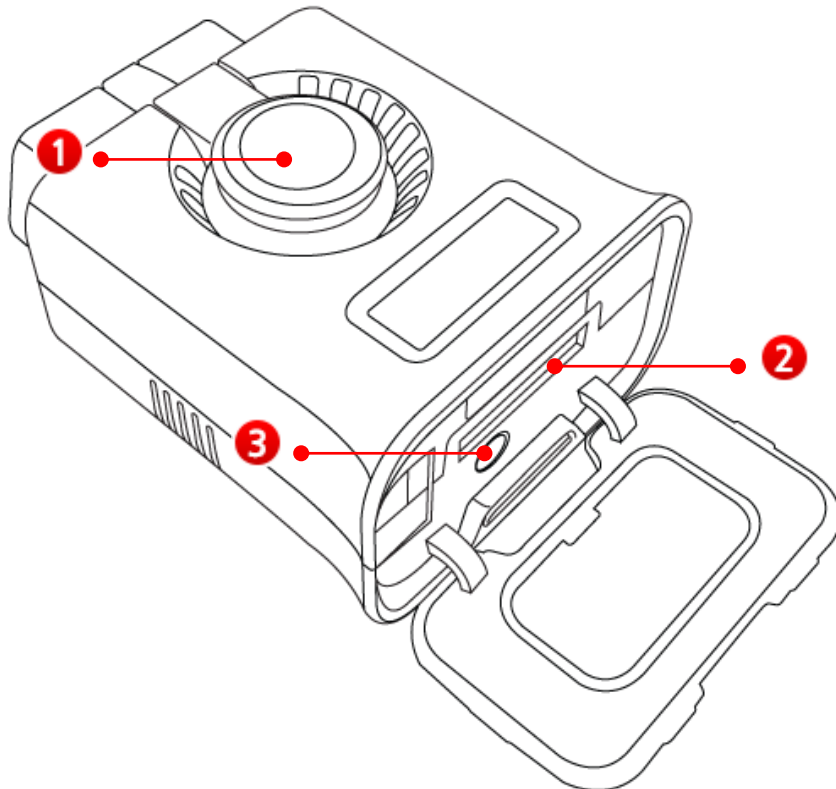


Спецификация оборудования

Модуль VCI II



1	Кнопка отключения блокировки модуля	Кнопка отключения блокировки при извлечении модуля VCI II из разъема OBD-II
2	30-контактный разъем	Разъем для проводного соединения модуля VCI II и планшета (требуется специальный кабель)
3	Переключатель сопряжения Bluetooth	Кнопка, используемая для создания сопряжения Bluetooth между модулем VCI II и триггерным модулем

Общая спецификация

Элемент		Характеристики
ЦПУ		ARM 32-бит Cortex™-M3/120 МГц
Память		Флэш-память 1 МБ SRAM 128 Кбайт
Рабочее напряжение		7–35 В пост. тока
Температура	Эксплуатация	от –10 °С до +50 °С (от 14 °F до 122 °F): беспроводной режим от –10 °С до 55 °С (от 14 °F до 131 °F): Режим USB
	Хранение	от –20 °С до +80 °С (от –4 °F до 176 °F)
Относительная влажность	Эксплуатация	Без конденсации, от 0 °С до 10 °С (от 32 °F до 50 °F)
		95 % отн. влажн., от 10 °С до 30 °С (от 50 °F до 86 °F)
		70 % отн. влажн., от 30 °С до 55 °С (от 86 °F до 131 °F)
	Хранение	Без конденсации, от –20 °С до +80 °С (от –4 °F до 176 °F)
Потребление энергии		Приблизительно 300 мА при 12 В для общих условий
Корпус		PC + ABS
Габаритные размеры изделия		58 × 74 × 36 мм
Масса		90 г

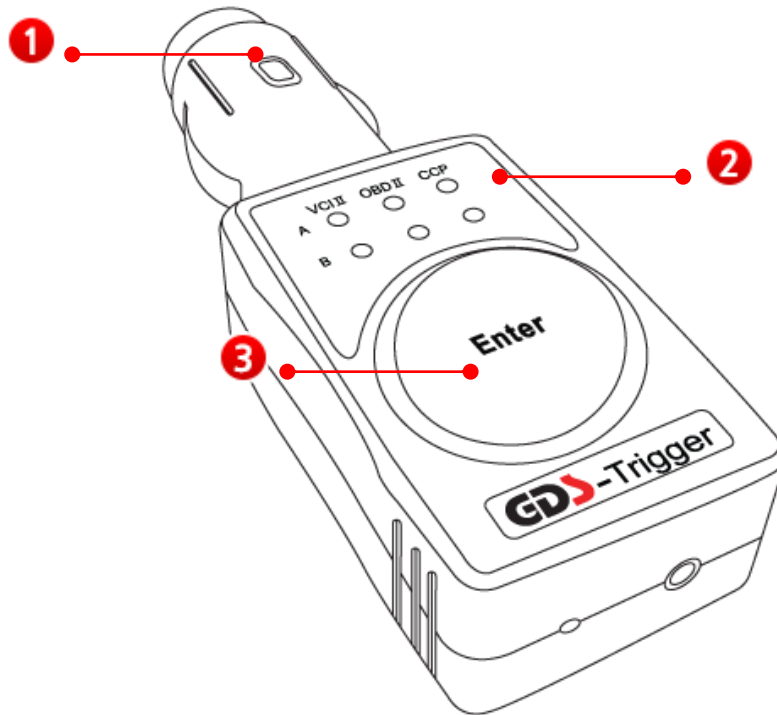
Интерфейс

Элемент	Характеристики
Проводное подключение	USB 2.0 Full Speed (используйте 30-контактный разъем модуля VCI II)
Беспроводное подключение	Беспроводная локальная сеть IEEE 802.11 a/b/g/n (2,4 ГГц/5 ГГц) Bluetooth 2.1 + EDR
Индикатор	2 светодиода (лицевая поверхность/нижняя поверхность)
Кнопка (переключатель)	Кнопка Bluetooth-сопряжения (используется при подключении к триггерному модулю)

Протокол связи с автомобилем

Элемент	Характеристики
Протокол связи с автомобилем	САП (высокая скорость, низкая скорость) KWP-2000 (4 канала) Flexray

Триггерный модуль



1	Разъем для прикуривателя	Для подачи питания на триггерный модуль его следует подключить в разъем прикуривателя автомобиля.
2	Светодиодный индикатор состояния	Указывает состояние сопряжения триггерного модуля и модуля VCI II, а также статус сохранения данных о вождении.
3	Кнопка ввода	Кнопка для ручной настройки момента срабатывания триггера при использовании функции сохранения данных о вождении (также используется для Bluetooth-сопряжения с модулем VCI II)

Общая спецификация

Элемент		Характеристики
Микроконтроллер		ARM 32-бит Cortex™-M3/120 МГц
Память		Флэш-память 1 МБ SRAM 128 Кбайт
Рабочее напряжение		7–35 В пост. тока
Температура	Эксплуатация	от –10 °С до +50 °С (от 14 °F до 122 °F): Режим Bluetooth
	Хранение	от –20 °С до +80 °С (от –4 °F до 176 °F)
Относительная влажность	Эксплуатация	Без конденсации, от 0 °С до 10 °С (от 32 °F до 50 °F)
		95 % отн. влажн., от 10 °С до 30 °С (от 50 °F до 86 °F)
		70 % отн. влажн., от 30 °С до 50 °С (от 86 °F до 122 °F)
	Хранение	Без конденсации, от –20 °С до +80 °С (от –4 °F до 176 °F)
Потребление энергии		Приблизительно 70 мА при 12 В для общих условий
Корпус		PC + ABS
Габаритные размеры изделия		39 × 112 × 26 мм
Масса		55 г

Интерфейс

Элемент	Характеристики
Протокол беспроводной связи	Bluetooth 2.1 + EDR
Индикатор	6 светодиодов + светодиодная подсветка кнопки ввода
Кнопка	Кнопка ввода

Модуль TPMS (система контроля давления в шинах)

1



**Модуль TPMS
(система контроля
давления в шинах)**

2



Адаптер В/Т

1 Общая спецификация (модуль TPMS)

Элемент		Характеристики
Микроконтроллер		8-битный MCU (MB95F136), 4 МГц
Рабочее напряжение		7–35 В пост. тока
Спецификация коммуникационного порта		RS-232, 9600 бит/с
TPMS LF/RF		LF: 125 кГц RF: 315 МГц или 433 МГц
Протокол TPMS		SIEMENS (FSK), LEAR, TRW и т. п.
Заряжаемый аккумулятор		Литий-полимерный аккумулятор, 1 элемент на 2100 мА·ч
Температура	Эксплуатация	от 0 °C до 45 °C (от 32 °F до 113 °F) : при зарядке
		от –10 °C до 50 °C (от 14 °F до 122 °F): при разрядке
	Хранение	от –10 °C до 70 °C (от 14 °F до 158 °F)
Относительная влажность	Эксплуатация	Без конденсации, от 0 °C до 10 °C (от 32 °F до 50 °F)
		90 % отн. влажн., от 10 °C до 30 °C (от 50 °F до 86 °F)
		70 % отн. влажн., от 30 °C до 50 °C (от 86 °F до 122 °F)
	Хранение	Без конденсации, от –10 °C до +70 °C (от 14 °F до 158 °F)
Внешний световой индикатор	ПИТАНИЕ	Красный
	ЗАРЯД	Красный, зеленый
	Светодиод LF/RF	Красный, зеленый

Кнопка	Кнопка ВКЛ./ВЫКЛ. питания, кнопка ввода
Габаритные размеры модуля	127 × 86 × 36 мм
Масса	255 г
Корпус	PC+ABS
Кожух	TPE

2 Общая спецификация (Адаптер TPMS В/Т)

Элемент		Характеристики
Микроконтроллер		ARM 32-бит Cortex 120 МГц
Память		Флэш-память 1 МБ SRAM 128 Кбайт
Рабочее напряжение		7–35 В пост. тока
Температура	Эксплуатация	от 0 °C до 45 °C (от 32 °F до 113 °F): при зарядке от –10 °C до +50 °C (от 14 °F до 122 °F): при разрядке
	Хранение	–10 °C до +70 °C (от 14 °F до 158 °F)
Относительная влажность	Эксплуатация	Без конденсации, от 0 °C до 10 °C (от 32 °F до 50 °F)
		95 % отн. влажн., от 10 °C до 30 °C (от 50 °F до 86 °F)
	70 % отн. влажн., от 30 °C до 50 °C (от 86 °F до 122 °F)	
Хранение	Без конденсации, от –10 °C до 70 °C (от 14 °F до 158 °F)	
Потребление энергии		Приблизительно 180 мА при 12 В для общих условий
Заряжаемый аккумулятор		Литий-полимерный аккумулятор, 1 элемент на 1000 мА·ч
Корпус		PC + ABS и резиновый кожух TPE
Габаритные размеры		81 × 75 × 45 мм
Масса		145 г

Интерфейс

Элемент	Характеристики
Проводное подключение	RS-232 UART
Беспроводное подключение	Bluetooth 2.1 + EDR
Внешний световой индикатор	2 светодиода (ПИТАНИЕ/СТАТУС, ЗАРЯД)

Модуль VCI



Общая спецификация

Элемент		Характеристики
Микроконтроллер		ARM9 (S3C2410A), 208 МГц
Память		R A
Рабочее напряжение		7–35 В пост. тока
Температура	Эксплуатация	от –10 °С до +70 °С (от 14 °F до 158 °F) Режим USB
	Хранение	от –20 °С до +80 °С (от –4 °F до 176 °F)
Относительная влажность	Эксплуатация	Без конденсации, от 0 °С до 10 °С (от 32 °F до 50 °F)
		95 % отн. влажн., от 10 °С до 30 °С (от 50 °F до 86 °F)
		70 % отн. влажн., от 30 °С до 50 °С (от 86 °F до 122 °F)
	40 % отн. влажн., от 50 °С до 70 °С (от 122 °F до 158 °F)	
Хранение	Без конденсации, от –20 °С до 80 °С (от –4 °F до 176 °F)	

Рабочий режим	Связь для диагностики (нормально)/Запись данных о вождении (запись)
Потребление энергии	Приблизительно 350 мА при 12 В для общих условий
Корпус	ABS и резиновый кожух
Габаритные размеры	170 × 105 × 33 мм
Масса	350 г

Интерфейс

Элемент	Характеристики
Проводное подключение	USB 1.1
VSS	Моделирование скорости
Выход напряжения	5–20 В пост. тока

Протокол связи с автомобилем

Элемент	Характеристики
САП	САП 2.0B
K-line/L-line	ISO-9141, ISO-9141-2, KWP-2000
Ответ автомобиля коммерческого типа	SAE-J1708, RS-232C
Линия данных/управления	Melco Pull-Down UART

Сведения о сертификации модуля

VCI II

Название модуля	VCI II
Описание оборудования	Специальное беспроводное устройство с низким энергопотреблением (беспроводное устройство для системы беспроводной передачи данных)
Производитель	GIT Co., Ltd.
Наименование сертифицированного предприятия	GIT Co., Ltd.
Страна производства	Республика Корея
Дата производства	Следует указывать отдельно
Номер сертификата	MSIP-CMM-TMG-VCI-II

Поскольку существует возможность воздействия электроволн при работе беспроводного устройства, его нельзя использовать для предоставления услуг, связанных с индивидуальной безопасностью.

Это устройство является электромагнитно-совместимым устройством для домашнего использования (уровень В), предназначенным для использования в основном в домашних условиях, а также в других областях.

Триггерный модуль

Название модуля	Триггерный модуль
Описание оборудования	Специальное беспроводное устройство с низким энергопотреблением (беспроводное устройство для системы беспроводной передачи данных)
Производитель	GIT Co., Ltd.
Наименование сертифицированного предприятия	GIT Co., Ltd.
Страна производства	Республика Корея
Дата производства	Следует указывать отдельно
Номер сертификата	MSIP-CRM-TMG-TRIGGER

Поскольку существует возможность воздействия электроволн при работе беспроводного устройства, его нельзя использовать для предоставления услуг, связанных с индивидуальной безопасностью.

Это устройство является электромагнитно-совместимым устройством для домашнего использования (уровень В), предназначенным для использования в основном в домашних условиях, а также в других областях.

Адаптер TPMS B/T

Название модуля	Адаптер TPMS B/T
Описание оборудования	Специальное беспроводное устройство с низким энергопотреблением (беспроводное устройство для системы беспроводной передачи данных)
Производитель	GIT Co., Ltd.
Наименование сертифицированного предприятия	GIT Co., Ltd.
Страна производства	Республика Корея
Дата производства	Следует указывать отдельно
Номер сертификата	MSIP-CMM-TMG-TPMSBTA

Поскольку существует возможность воздействия электроволн при работе беспроводного устройства, его нельзя использовать для предоставления услуг, связанных с индивидуальной безопасностью.

Это устройство является электромагнитно-совместимым устройством для домашнего использования (уровень B), предназначенным для использования в основном в домашних условиях, а также в других областях.