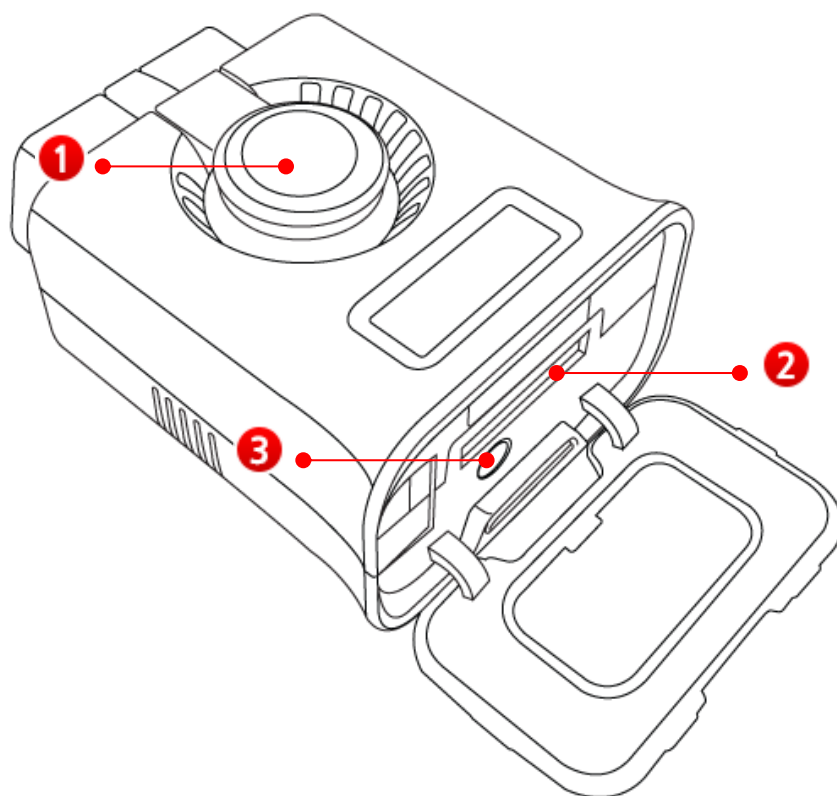


Specifikace hardwaru

Modul VCI II



1	Tlačítko deaktivace blokování modulu	Tlačítko pro deaktivaci stavu uzamčení při odebírání modulu VCI II z konektoru OBD-II
2	30-kolíkový konektor	Konektor, který se používá pro drátové připojení mezi modulem VCI II a tabletem (je nutný správný kabel)
3	Přepínač párování Bluetooth	Tlačítko, které se používá pro párování Bluetooth mezi modulem VCI II a spouštěcím modulem

Obecné specifikace

Položka		Specifikace
CPU		ARM 32-bit Cortex™-M3 / 120 MHz
Paměť		Flash Memory 1 MByte SRAM 128 KByte
Provozní napětí		7~35V / DC
Teplota	provozní	-10°C - 50 °C (14 °F - 122 °F): bezdrátový režim -10°C - 55 °C (14 °F - 131 °F): režim USB
	skladovací	-20 °C - 80 °C (-4 °F - 176 °F)
Relativní vlhkost	provozní	Nekondenzující @ 0 °C - 10 °C (32 °F - 50 °F)
		95% RH @ 10 °C - 30 °C (50 °F - 86 °F)
		70% RH @ 30 °C - 55 °C (86 °F - 131 °F)
	skladovací	Nekondenzující @ -20 °C - 80 °C (-4 °F - 176 °F)
Aktuální spotřeba		Přibližně 300 mA @ 12 V v běžných podmínkách
Obal		PC + ABS
Velikost produktu		58 X 74 X 36 mm
Hmotnost		90 g

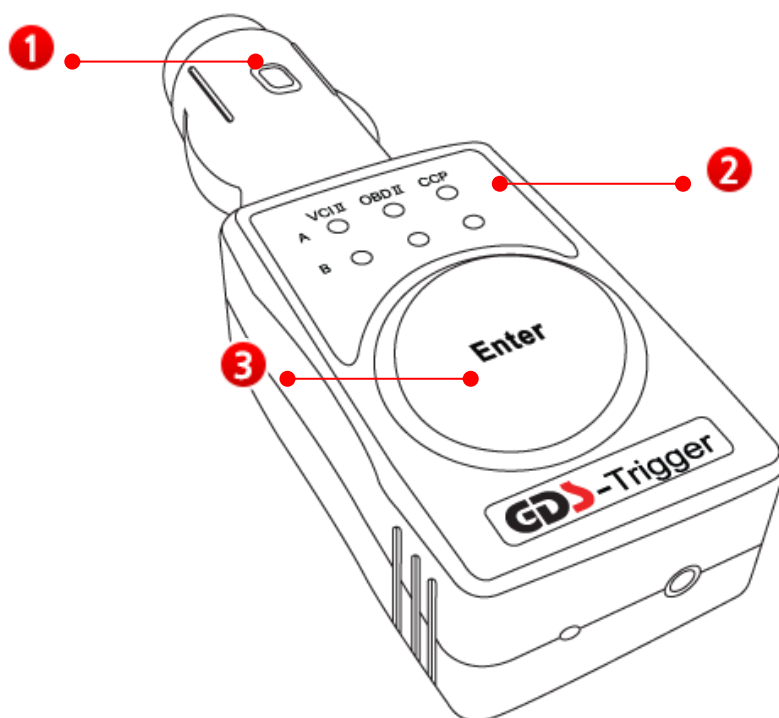
Rozhraní

Položka	Specifikace
Drátové	USB 2.0 Full Speed (použijte 30-kolický konektor VCI II modul)
Bezdrátové	Bezdrátové LAN IEEE 802.11 a/b/g/n (2.4 GHz / 5 GHz) Bluetooth 2.1 + EDR
Ukazatel	2 LEDs (front surface/bottom surface)
Tlačítko (vypínač)	Tlačítko párování Bluetooth (používá se při připojení k Spoštěcímu modulu)

Komunikační protokol vozidla

Položka	Specifikace
Komunikační protokol vozidla	CAN (Vysokorychlostní, Nízkorychlostní) KWP-2000 (4 kanály) Flexray

Spouštěcí modul



1	Konektor zapalovače cigaret	Chcete-li dodávat energii pro použití spouštěcího modulu, Spouštěcí modul by měl být připojen do zásuvky zapalovače cigaret ve vozidle.
2	Ukazatel stavu LED	Ukazuje stav párování spouštěcího modulu a modulu VCI II a ukládá údaje o stavu jízdy.
3	Tlačítko Enter	Tlačítko pro ruční konfiguraci časového bodu spouštění při použití funkce ukládání údajů o jízdě (používá se také pro párování Bluetooth s modulem VCI II)

Obecné specifikace

Položka		Specifikace
Mikro ovládač		ARM 32-bit Cortex™-M3 / 120 MHz
Paměť		Flash Memory 1 MByte SRAM 128 Kbyte
Provozní napětí		7 – 35 V / DC
Teplota	provozní	-10 °C – 50 °C (14 °F – 122 °F): režim Bluetooth
	skladovací	-20 °C – 80 °C (-4 °F – 176 °F)
Relativní vlhkost	provozní	Nekondenzující @ 0 °C – 10 °C (32 °F – 50 °F)
		95% RH @ 10 °C – 30 °C (50 °F – 86 °F)
		70% RH @ 30 °C – 50 °C (86 °F – 122 °F)
	skladovací	Nekondenzující @ -20 °C – 80 °C (-4 °F – 176 °F)
Aktuální spotřeba		Přibližně 70 mA @12 V v běžných podmínkách
Obal		PC + ABS
Velikost produktu		39 X 112 X 26 mm
Hmotnost		55 g

Rozhraní

Položka	Specifikace
Bezdrátový protokol	Bluetooth 2.1 + EDR
Ukazatel	6 LEDs + Backlight LED of Enter button
Tlačítko	Tlačítko Enter

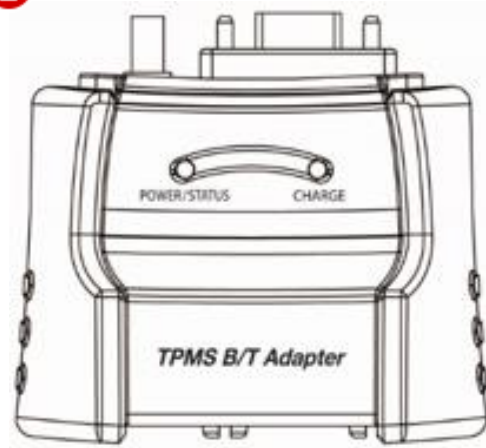
Modul TPMS

1



TPMS Module

2



B/T Adapter

1 Obecné specifikace (modul TPMS)

Položka		Specifikace
Mikro ovládač		8 Bit MCU (MB95F136) @4 MHz
Provozní napětí		7 – 35 V / DC
Specifikace komunikačního portu		RS 232, 9600 bps
TPMS LF/RF		LF: 125 kHz RF: 315 MHz or 433 MHz
Protokol TPMS		SIEMENS (FSK), LEAR, TRW, etc.
Nabíjení baterie		Li-Ion Polymer 2100 mAh 1 cell
Teplota	provozní	0 °C – 45 °C (32 °F – 113 °F) : při nabíjení -10 °C – 50 °C (14 °F – 122 °F) : při vybití
	skladovací	-10 °C – 70 °C (14 °F – 158 °F)
Relativní vlhkost	provozní	Nekondenzující @ 0 °C – 10 °C (32 °F– 50 °F) 90% RH @ 10 °C – 30 °C (50 °F – 86 °F)
		70% RH @ 30 °C – 50 °C (86 °F – 122 °F)
	skladovací	Nekondenzující @ -10 °C – 70 °C (14 °F – 158 °F)
Vnější signalizující světlo	POD PROUDEM.	červené
	НАБІЖЕЊІ	červené, zelené
	LF/RF LED	červené, zelené
Tlačítko		Tlačítko zapnuto/vypnuto, Klávesa Enter
Velikost modulu		127 X 86 X 36 mm
Hmotnost		255 g
Obal		PC+ABS
Kryt		TPE

2 Obecné specifikace (adapter TPMS B/T)

Položka		Specifikace	
Mikro ovládač		ARM 32-bit Cortex 120 MHz	
Paměť		Flash Memory 1 MByte SRAM 128 KByte	
Provozní napětí		7 – 35 V/DC	
Teplota	provozní	0 °C – 45 °C (32 °F – 113 °F): při nabíjení -10 °C – 50 °C (14 °F – 122 °F): při vybíjení	
	skladovcí	-10 °C – 70 °C (14 °F – 158 °F)	
Relativní vlhkost	provozní	Nekondenzující @ 0 °C – 10 °C (32 °F – 50 °F) 95% RH @ 10 °C – 30 °C (50 °F – 86 °F) 70% RH @ 30 °C – 50 °C (86 °F – 122 °F)	
		skladovací	Nekondenzující @ -10 °C – 70 °C (14 °F – 158 °F)
		Aktuální spotřeba	
Nabíjení baterie		Li-Ion Polymer 1000 mAh 1 cell	
Obal		PC + ABS & TPE gumový kryt	
Velikost		81 X 75 X 45 mm	
Hmotnost		145g	

Rozhraní

Položka	Specifikace
Drátové	RS232 UART
Bezdrátové	Bluetooth 2.1 + EDR
Vnější signalizující světlo	2 LEDs (ZAPNUTO/STAV, NABÍJENÍ)

Informace o certifikaci modulu

VCI II

Název modelu	VCI II
Název zařízení	Specifické bezdrátové zařízení s nízkou spotřebou energie (bezdrátové zařízení pro systém bezdrátové datové komunikace)
Výrobce	GIT Co., Ltd.
Název certifikovaného podniku	GIT Co., Ltd.
Země výroby	Korea
Datum výroby	Je uvedena samostatně
Číslo certifikace	MSIP-CMM-TMG-VCI-II

Protože bezdrátové zařízení může být během provozu rušeno elektrickými vlnami, nemůže zajistit osobní bezpečnost.

Toto zařízení je elektromagneticky kompatibilní zařízení pro domácí použití (úroveň B), za účelem použití především v domácnostech. Lze jej použít i ve všech ostatních oblastech.

Spouštěcí modul

Název modelu	Spouštěcí modul
Název zařízení	Specifické bezdrátové zařízení s nízkou spotřebou energie (bezdrátové zařízení pro systém bezdrátové datové komunikace)
Výrobce	GIT Co., Ltd.
Název certifikovaného podniku	GIT Co., Ltd.
Země výroby	Korea
Datum výroby	Je uvedena samostatně
Číslo certifikace	MSIP-CRM-TMG-TRIGGER

Protože bezdrátové zařízení může být během provozu rušeno elektrickými vlnami, nemůže zajistit osobní bezpečnost.

Toto zařízení je elektromagneticky kompatibilní zařízení pro domácí použití (úroveň B), za účelem použití především v domácnostech. Lze jej použít i ve všech ostatních oblastech.

Adaptér TPMS B/T

Název modelu	Adaptér TPMS B/T
Název zařízení	Specifické bezdrátové zařízení s nízkou spotřebou energie (bezdrátové zařízení pro systém bezdrátové datové komunikace)
Výrobce	GIT Co., Ltd.
Název certifikovaného podniku	GIT Co., Ltd.
Země výroby	Korea
Datum výroby	Je uvedena samostatně
Číslo certifikace	MSIP-CMM-TMG-TPMSBTA

Protože bezdrátové zařízení může být během provozu rušeno elektrickými vlnami, nemůže zajistit osobní bezpečnost.

Toto zařízení je elektromagneticky kompatibilní zařízení pro domácí použití (úroveň B), za účelem použití především v domácnostech. Lze jej použít i ve všech ostatních oblastech