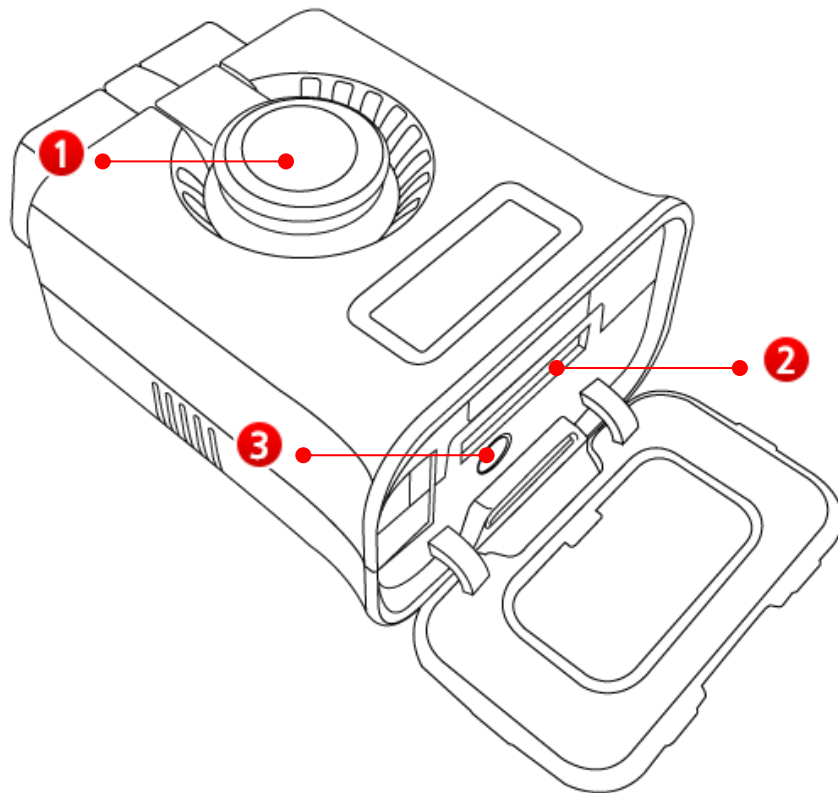


Hardwarespezifikationen

VCI II-Modul



<p>1</p>	<p>Schaltfläche zur Deaktivierung der Modulsperre</p>	<p>Schaltfläche zur Deaktivierung des Sperrzustands bei Entfernung des VCI II-Moduls vom OBD-II-Anschluss</p>
<p>2</p>	<p>30-Pin-Anschluss</p>	<p>Der Anschluss wird für die Kabelkommunikation zwischen dem VCI II-Modul und dem Tablet (spezielles Kabel erforderlich) verwendet</p>
<p>3</p>	<p>Bluetooth-Pairingschalter</p>	<p>Die Schaltfläche wird für das Bluetooth-Pairing zwischen dem VCI II- und dem Triggermodul verwendet</p>

Allgemeine Spezifikationen

Posten		Spezifikation
CPU		ARM 32-bit Cortex™-M3 / 120 MHz
Speicher		Flash-Speicher 1 MByte SRAM 128 KByte
Betriebsspannung		7~35V / DC
Temperatur	In Betrieb	-10°C - 50 °C (14 °F - 122 °F): kabelloser Modus -10°C - 55 °C (14 °F - 131 °F): USB-Modus
	Aufbewahrung	-20 °C - 80 °C (-4 °F - 176 °F)
Relative Luftfeuchtigkeit	In Betrieb	Nicht-Kondensat @ 0 °C - 10 °C (32 °F - 50 °F)
		95% LF @ 10 °C - 30 °C (50 °F - 86 °F)
		70% LF @ 30 °C - 55 °C (86 °F - 131 °F)
	Aufbewahrung	Nicht-Kondensat @ -20 °C - 80 °C (-4 °F - 176 °F)
Derzeitiger Verbrauch		Ungefähr 300 mA @ 12 V unter allgemeinen Bedingungen
Etui		PC + ABS
Produktmaße		58 X 74 X 36 mm
Gewicht		90 g

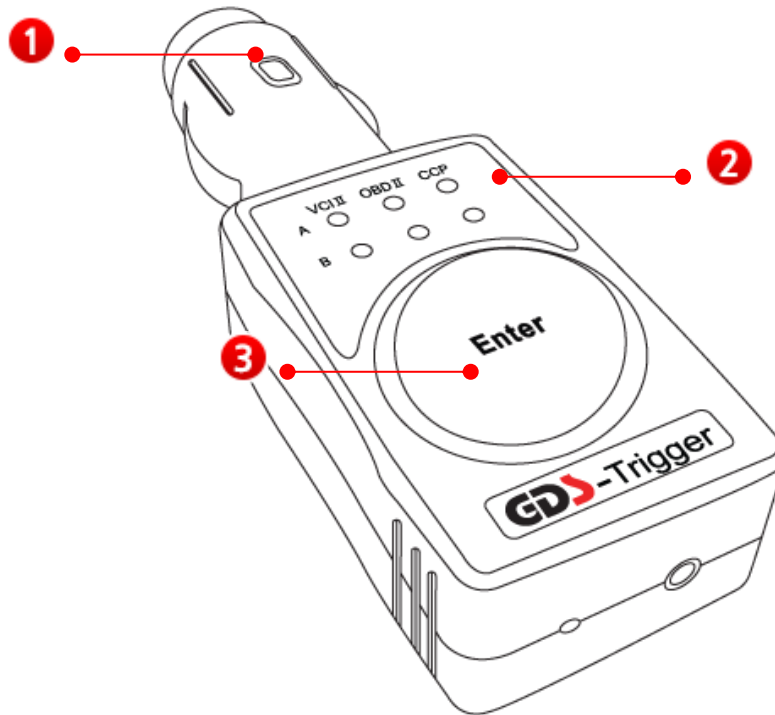
Schnittstelle

Posten	Spezifikation
Kabel	USB 2.0 Full Speed (Verwendung des 30-Pin-Anschlusses des VCI II-Moduls)
Kabellos	WLAN IEEE 802.11 a/b/g/n (2.4 GHz / 5 GHz) Bluetooth 2.1 + EDR
Anzeige	2 LEDs (Vorder-/Unterseite)
Schaltfläche (Schalter)	Bluetooth-Pairing-Schaltfläche (Verwendung bei Anschluss an Triggermodul)

Fahrzeugkommunikationsprotokoll

Posten	Spezifikation
Fahrzeugkommunikationsprotokoll	CAN (Hoch-, Niedriggeschwindigkeit) KWP-2000 (4 Kanäle) Flexray

Triggermodul



<p>1</p>	<p>Zigarettenanzünder-Anschluss</p>	<p>Um das Triggermodul mit Strom zu versorgen, muss das Triggermodul an den Stecker des Zigarettenanzünders des Fahrzeugs angeschlossen sein.</p>
<p>2</p>	<p>Statusanzeigende LED</p>	<p>Der Pairing-Status des Trigger- und VCI II-Moduls, sowie der Speicherstatus der Fahrdaten werden angezeigt.</p>
<p>3</p>	<p>Eingabetaste</p>	<p>Taste zur manuellen Konfiguration des Triggerzeitpunktes während der Verwendung der Funktion zur Speicherung von Fahrdaten (ebenfalls zwecks Bluetooth-Pairings mit dem VCI II-Modul verwendet)</p>

Allgemeine Spezifikationen

Posten		Spezifikation
Mikrosteuerung		ARM 32-bit Cortex™-M3 / 120 MHz
Speicher		Flash-Speicher 1 MByte SRAM 128 KByte
Betriebsspannung		7 – 35 V / DC
Temperatur	In Betrieb	-10 °C – 50 °C (14 °F – 122 °F): Bluetoothmodus
	Aufbewahrung	-20 °C – 80 °C (-4 °F – 176 °F)
Relative Luftfeuchtigkeit	In Betrieb	Nicht-Kondensat @ 0 °C – 10 °C (32 °F – 50 °F)
		95% LF @ 10 °C – 30 °C (50 °F – 86 °F)
		70% LF @ 30 °C – 50 °C (86 °F – 122 °F)
	Aufbewahrung	Nicht-Kondensat @ -20 °C – 80 °C (-4 °F – 176 °F)
Derzeitiger Verbrauch		Ungefähr 70 mA @12 V unter allgemeinen Bedingungen
Etui		PC + ABS
Produktmaße		39 X 112 X 26 mm
Gewicht		55 g

Schnittstelle

Posten	Spezifikation
Kabellosprotokoll	Bluetooth 2.1 + EDR
Anzeige	6 LEDs + LED-Hintergrundbeleuchtung der Eingabetaste
Taste	Eingabetaste

TPMS-Modul

1



TPMS-Modul

2



B/T-Adapter

1 Allgemeine Spezifikationen (TPMS-Modul)

Posten		Spezifikation
Mikrosteuerung		8 Bit MCU (MB95F136) @4 MHz
Betriebsspannung		7 - 35 V / DC
Kommunikationsanschluss		RS 232, 9600 bps
TPMS LF/RF		LF: 125 kHz RF: 315 MHz oder 433 MHz
TPMS-Protokoll		SIEMENS (FSK), LEAR, TRW, etc.
Aufladen der Batterie		Li-Ion-Polymer 2100 mAh 1 Zelle
Temperatur	In Betrieb	0 °C - 45 °C (32 °F - 113 °F) : während Ladevorgang
		-10 °C - 50 °C (14 °F - 122 °F): während dem Entladen
	Aufbewahrung	-10 °C - 70 °C (14 °F - 158 °F)
Relative Luftfeuchtigkeit	In Betrieb	Nicht-Kondensat @ 0 °C - 10 °C (32 °F - 50 °F)
		90% LF @ 10 °C - 30 °C (50 °F - 86 °F)
		70% LF @ 30 °C - 50 °C (86 °F - 122 °F)
	Aufbewahrung	Nicht-Kondensat @ -10 °C - 70 °C (14 °F - 158 °F)
Externe Anzeigelampe	STROM	Rot
	LADEVORGANG	Rot, grün
	LF/RF LED	Rot, grün
Taste		Taste zum EIN-/AUSSCHALTEN, Eingabetaste
Modulmaße		127 X 86 X 36 mm
Gewicht		255 g
Etui		PC + ABS
Hülle		TPE

2 Allgemeine Spezifikationen (TPMS-B/T-Adapter)

Posten		Spezifikation
Mikrosteuerung		ARM 32-bit Cortex 120 MHz
Speicher		Flash-Speicher 1 MByte SRAM 128 KByte
Betriebsspannung		7 – 35 V / DC
Temperatur	In Betrieb	0 °C – 45 °C (32 °F – 113 °F): während Ladevorgang -10 °C – 50 °C (14 °F – 122 °F): während dem Entladen
	Aufbewahrung	-10 °C – 70 °C (14 °F – 158 °F)
Relative Luftfeuchtigkeit	In Betrieb	Nicht-Kondensat @ 0 °C – 10 °C (32 °F – 50 °F) 95% LF @ 10 °C – 30 °C (50 °F – 86 °F) 70% LF @ 30 °C – 50 °C (86 °F – 122 °F)
		Aufbewahrung
	Derzeitiger Verbrauch	Ungefähr 180 mA @12V unter allgemeinen Bedingungen
Aufladen der Batterie		Li-Ion Polymer 1000 mAh 1 Zelle
Etui		PC + ABS & TPE Gummiummantelung
Größe		81 X 75 X 45 mm
Gewicht		145g

Schnittstelle

Posten	Spezifikation
Kabel	RS232 UART
Kabellos	Bluetooth 2.1 + EDR
Externe Anzeigelampe	2 LEDs (STROM/STATUS, LADEVORGANG)

VCI-Modul



Allgemeine Spezifikationen

Posten		Spezifikation
Mikrosteuerung		ARM9 (S3C2410A) @ 208 MHz
Speicher		RAM 32 MByte ROM 32 MByte
Betriebsspannung		7 – 35 V/DC
Temperatur	In Betrieb	-10 °C – 70 °C (14 °F – 158 °F): USB-Modus
	Aufbewahrung	-20 °C – 80 °C (-4 °F – 176 °F)
Relative Luftfeuchtigkeit	In Betrieb	Nicht-Kondensat @ 0 °C – 10 °C (32 °F – 50 °F)
		95% LF @ 10 °C – 30 °C (50 °F – 86 °F)
		70% LF @ 30 °C – 50 °C (86 °F – 122 °F)
	40% LF @ 50 °C – 70 °C (122 °F – 158 °F)	
Aufbewahrung		Nicht-Kondensat @ -20 °C – 80 °C (-4 °F – 176 °F)
Betriebsmodus		Diagnosekommunikation (normal)/Fahrdatenaufzeichnung (Verlauf)
Derzeitiger Verbrauch		Ungefähr 350 mA @12 V unter allgemeinen Bedingungen

Etui	ABS & Gummiummantelung
Größe	170 × 105 × 33 mm
Gewicht	350 g

Schnittstelle

Posten	Spezifikation
Kabel	USB 1.1
VSS	Geschwindigkeitssimulation
Spannungsausgang	5 - 20 V/DC

Fahrzeugkommunikationsprotokoll

Posten	Spezifikation
CAN	CAN 2.0B
K-/L-Linie	ISO-9141, ISO-9141-2, KWP-2000
Antwort zur Nutzfahrzeugart	SAE-J1708, RS-232C
Daten- /Steuerungslinie	Melco Pull-Down UART

Informationen zum Modulzertifikat

VCI II

Modellname	VCI II
Equipmentbezeichnung	Spezifisches Drahtlosgerät mit niedrigem Stromverbrauch (Drahtlosgerät für kabelloses Datenkommunikationssystem)
Hersteller	GIT Co., Ltd.
Name des zertifizierten Unternehmens	GIT Co., Ltd.
Herstellungsland	Republik Korea
Herstellungsdatum	Separat anzuzeigen
Zertifikatsnummer	MSIP-CMM-TMG-VCI-II

Da bei dem Drahtlosgerät das Risiko einer Störung durch elektrische Wellen, während dem Betrieb besteht, kann für die persönliche Sicherheit nicht garantiert werden. Dieses Gerät ist ein elektromagnetisch kompatibles Gerät für den Heimgebrauch (Level B), welches primär für den Gebrauch Zuhause gedacht ist – es kann aber in allen anderen Bereichen ebenfalls verwendet werden.

Triggermodul

Modellname	Triggermodul
Equipmentbezeichnung	Spezifisches Drahtlosgerät mit niedrigem Stromverbrauch (Drahtlosgerät für kabelloses Datenkommunikationssystem)
Hersteller	GIT Co., Ltd.
Name des zertifizierten Unternehmens	GIT Co., Ltd.
Herstellungsland	Republik Korea
Herstellungsdatum	Separat anzuzeigen
Zertifikatsnummer	MSIP-CRM-TMG-TRIGGER

Da bei dem Drahtlosgerät das Risiko einer Störung durch elektrische Wellen, während dem Betrieb besteht, kann für die persönliche Sicherheit nicht garantiert werden. Dieses Gerät ist ein elektromagnetisch kompatibles Gerät für den Heimgebrauch (Level B), welches primär für den Gebrauch Zuhause gedacht ist – es kann aber in allen anderen Bereichen ebenfalls verwendet werden.

TPMS-B/T- Adapter

Modellname	TMPS-B/T-Adapter
Equipmentbezeichnung	Spezifisches Drahtlosgerät mit niedrigem Stromverbrauch (Drahtlosgerät für kabelloses Datenkommunikationssystem)
Hersteller	GIT Co., Ltd.
Name des zertifizierten Unternehmens	GIT Co., Ltd.
Herstellungsland	Republik Korea
Herstellungsdatum	Separat anzuzeigen
Zertifikatsnummer	MSIP-CMM-TMG-TPMSBTA

Da bei dem Drahtlosgerät das Risiko einer Störung durch elektrische Wellen, während dem Betrieb besteht, kann für die persönliche Sicherheit nicht garantiert werden. Dieses Gerät ist ein elektromagnetisch kompatibles Gerät für den Heimgebrauch (Level B), welches primär für den Gebrauch Zuhause gedacht ist – es kann aber in allen anderen Bereichen ebenfalls verwendet werden.