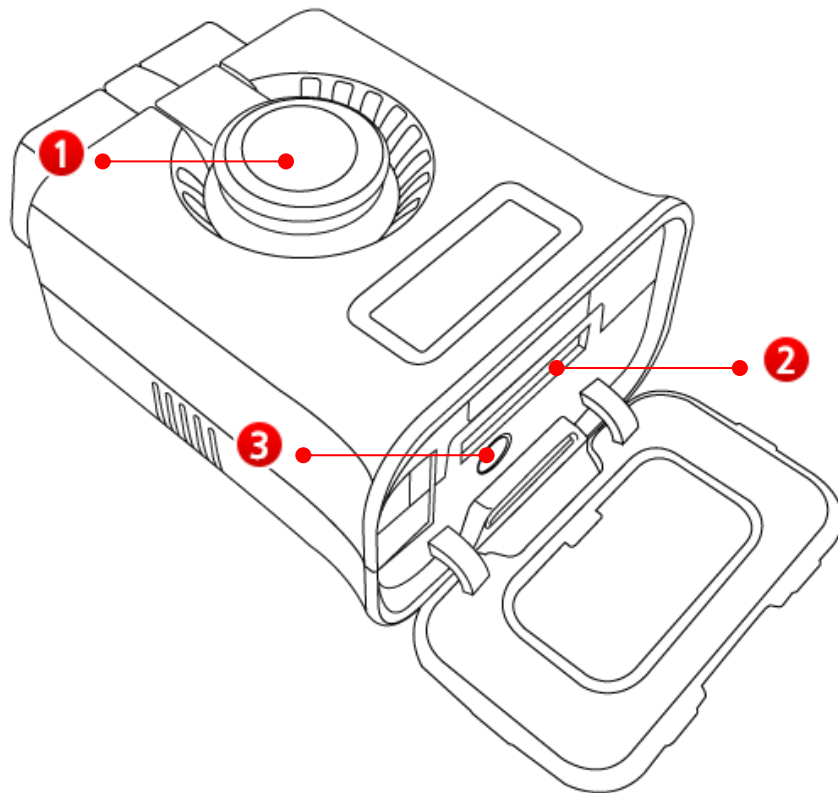


Requisitos del hardware

Módulo VCI II



1	Botón de desactivación de bloqueo del módulo	Botón para desactivar el estado de bloqueo al quitar el módulo VCI II del conector OBD-II
2	Conector de 30 pines	Conector que se utilizará para la conexión de cables entre el módulo VCI II y la tableta (se necesita un cable exclusivo)
3	Interruptor de emparejamiento por bluetooth	Botón que se utilizará para el emparejamiento por bluetooth entre el módulo VCI II y el módulo activador

Requisitos generales

Artículo		Requisito
CPU		ARM Cortex™ de 32 bits -M3/120 MHz
Memoria		Memoria Flash de 1 Mbyte SRAM 128 KByte
Tensión de funcionamiento		7~35V / CC
Temperatura	Funcionamiento	-10°C - 50 °C (14 °F - 122 °F): modo inalámbrico -10°C - 55 °C (14 °F - 131 °F): modo USB
	Almacenaje	-20 °C - 80 °C (-4 °F - 176 °F)
Humedad relativa	Funcionamiento	No condensado @ 0 °C - 10 °C (32 °F - 50 °F)
		95% RH @ 10 °C - 30 °C (50 °F - 86 °F)
		70% RH @ 30 °C - 55 °C (86 °F - 131 °F)
Almacenaje		No condensado @ -20 °C - 80 °C (-4 °F - 176 °F)
Consumo actual		Aproximadamente 300 mA a 12 V para condiciones generales
Caso		PC + ABS
Tamaño del producto		58 X 74 X 36 mm
Peso		90 g

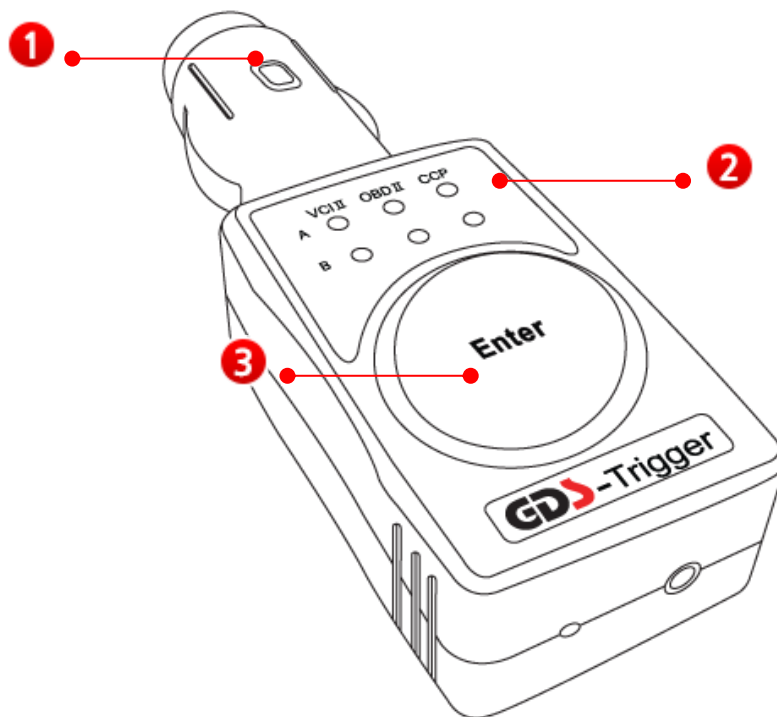
Interfaz

Artículo	Requisito
Cable	USB 2.0 velocidad completa (use un conector de 30 pines del módulo VCI II)
Inalámbrico	LAN inalámbrica IEEE 802.11 a/b/g/n (2,4 GHz/5 GHz) Bluetooth 2.1 + EDR
Indicador	2 LED (superficie frontal/superficie inferior)
Botón (interruptor)	Botón de emparejamiento por bluetooth (utilizado cuando se conecta al módulo de activación)

Protocolo de comunicación del vehículo

Artículo	Requisito
Protocolo de comunicación del vehículo	CAN (alta velocidad, baja velocidad) KWP-2000 (4 canales) Flexray

Módulo activador



1	Conector para el mechero	Para suministrar energía para usar el módulo del activador, el módulo de gatillo debe estar conectado al enchufe del mechero del vehículo.
2	LED indicador de estado	Indica el estado de emparejamiento del módulo de activación y el módulo VCI II, y el estado de almacenamiento de los datos de conducción.
3	Botón Entrar	Botón para configurar manualmente el punto de tiempo de activación cuando se utiliza la función de ahorro de datos de conducción (también se utiliza para el emparejamiento por bluetooth con el módulo VCI II)

Requisitos generales

Artículo		Requisito
Microcontrolador		ARM Cortex™ de 32 bits -M3/120 MHz
Memoria		Memoria Flash de 1 MByte SRAM 128 KByte
Tensión de funcionamiento		7 - 35 V/CC
Temperatura	Funcionamiento	-10 °C - 50 °C (14 °F - 122 °F): Modo Bluetooth
	Almacenaje	-20 °C - 80 °C (-4 °F - 176 °F)
Humedad relativa	Funcionamiento	No condensado @ 0 °C - 10 °C (32 °F - 50 °F)
		95% RH @ 10 °C - 30 °C (50 °F - 86 °F)
	70% RH @ 30 °C - 50 °C (86 °F - 122 °F)	
Almacenaje		No condensado @ -20 °C - 80 °C (-4 °F - 176 °F)
Consumo actual		Aproximadamente 70 mA a 12 V en condiciones generales
Caso		PC + ABS
Tamaño del producto		39 X 112 X 26 mm
Peso		55 g

Interfaz

Artículo	Requisito
Protocolo inalámbrico	Bluetooth 2.1 + EDR
Indicador	6 LED + LED de luz de fondo del botón Entrar
Botón	Botón Entrar

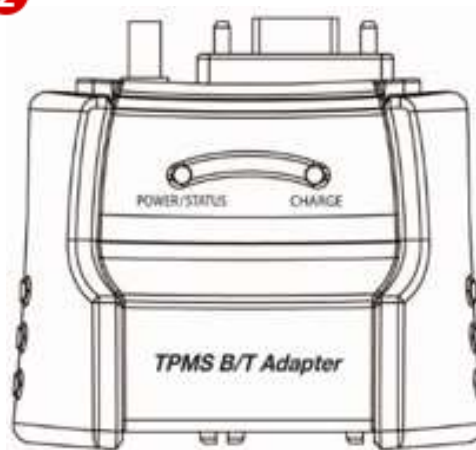
Módulo TPMS

1



Módulo TPMS

2



Adaptador B/T

1 Requisitos generales (módulo TPMS)

Artículo		Requisito
Microcontrolador		8 Bit MCU (MB95F136) @4 MHz
Tensión de funcionamiento		7 - 35 V/CC
Especificación del puerto de comunicación		RS 232, 9600 bps
TPMS LF/RF		LF: 125 kHz RF: 315 MHz o 433 MHz
Protocolo TPMS		SIEMENS (FSK), LEAR, TRW, etc.
Cargando batería		Polímero de iones de litio 2100 mAh 1 celda
Temperatura	Funcionamiento	0 °C - 45 °C (32 °F - 113 °F): al cargar -10 °C - 50 °C (14 °F - 122 °F): al descargar
	Almacenaje	-10 °C - 70 °C (14 °F - 158 °F)
Humedad relativa	Funcionamiento	No condensado @ 0 °C - 10 °C (32 °F - 50 °F) 90% RH @ 10 °C - 30 °C (50 °F - 86 °F)
		70% RH @ 30 °C - 50 °C (86 °F - 122 °F)
	Almacenaje	No condensado @ -10 °C - 70 °C (14 °F - 158 °F)
Luz indicadora externa	ENERGÍA	Rojo
	CARGA	Rojo, verde
	LF/RF LED	Rojo, verde
Botón		Tecla de encendido/apagado, tecla Entrar
Tamaño del módulo		127 X 86 X 36 mm
Peso		255 g
Caso		PC + ABS
Cubierta		TPE

2 Requisitos generales (adaptador TPMS B/T)

Artículo		Requisito
Microcontrolador		ARM Cortex de 32 bits 120 MHz
Memoria		Memoria Flash de 1 MByte SRAM 128 KByte
Tensión de funcionamiento		7 - 35 V/CC
Temperatura	Funcionamiento	0 °C - 45 °C (32 °F - 113 °F): al cargar -10 °C - 50 °C (14 °F - 122 °F): al descargar
	Almacenaje	-10 °C - 70 °C (14 °F - 158 °F)
Humedad relativa	Funcionamiento	No condensado @ 0 °C - 10 °C (32 °F - 50 °F) 95% RH @ 10 °C - 30 °C (50 °F - 86 °F)
		70% RH @ 30 °C - 50 °C (86 °F - 122 °F)
	Almacenaje	No condensado @ -10 °C - 70 °C (14 °F - 158 °F)
Consumo actual		Aproximadamente 180 mA a 12 V en condiciones generales
Cargando batería		Polímero de iones de litio 1000 mAh 1 celda
Caso		Cubierta de goma PC + ABS y TPE
Tamaño		81 X 75 X 45 mm
Peso		145 g

Interfaz

Artículo	Requisito
Cable	RS232 UART
Inalámbrico	Bluetooth 2.1 + EDR
Luz indicadora externa	2 LED (ENERGÍA/ESTADO, CARGA)

Información de certificación del módulo

VCI II

Nombre del modelo	VCI II
Nombre del equipo	Dispositivo inalámbrico específico de baja potencia (dispositivo inalámbrico para sistema de comunicación de datos inalámbrico)
Fabricante	GIT Co., Ltd.
Nombre de la empresa certificada	GIT Co., Ltd.
País de fabricación	República de Corea
Fecha de fabricación	Hay que indicarlo por separado
N.º de certificación	MSIP-CMM-TMG-VCI-II

Dado que el dispositivo inalámbrico tiene la posibilidad de que se produzcan interferencias de ondas eléctricas durante su funcionamiento, no puede proporcionar servicios relacionados con la seguridad personal.

Este dispositivo es un dispositivo compatible electromagnéticamente para uso doméstico (nivel B) con el propósito de utilizarlo principalmente en el hogar y también se puede utilizar en todas las demás áreas.

Módulo activador

Nombre del modelo	Módulo activador
Nombre del equipo	Dispositivo inalámbrico específico de baja potencia (dispositivo inalámbrico para sistema de comunicación de datos inalámbrico)
Fabricante	GIT Co., Ltd.
Nombre de la empresa certificada	GIT Co., Ltd.
País de fabricación	República de Corea
Fecha de fabricación	Hay que indicarlo por separado
N.º de certificación	MSIP-CRM-TMG-TRIGGER

Dado que el dispositivo inalámbrico tiene la posibilidad de que se produzcan interferencias de ondas eléctricas durante su funcionamiento, no puede proporcionar servicios relacionados con la seguridad personal.

Este dispositivo es un dispositivo compatible electromagnéticamente para uso doméstico (nivel B) con el propósito de utilizarlo principalmente en el hogar y también se puede utilizar en todas las demás áreas.

Adaptador TPMS B/T

Nombre del modelo	Adaptador TMPS B/T
Nombre del equipo	Dispositivo inalámbrico específico de baja potencia (dispositivo inalámbrico para sistema de comunicación de datos inalámbrico)
Fabricante	GIT Co., Ltd.
Nombre de la empresa certificada	GIT Co., Ltd.
País de fabricación	República de Corea
Fecha de fabricación	Hay que indicarlo por separado
N.º de certificación	MSIP-CMM-TMG-TPMSBTA

Dado que el dispositivo inalámbrico tiene la posibilidad de que se produzcan interferencias de ondas eléctricas durante su funcionamiento, no puede proporcionar servicios relacionados con la seguridad personal.

Este dispositivo es un dispositivo compatible electromagnéticamente para uso doméstico (nivel B) con el propósito de utilizarlo principalmente en el hogar y también se puede utilizar en todas las demás áreas.